

窓の性能とJIS基準について

耐風圧性 強風など内外からの力に対してどの程度耐えられるかを示す性能



JIS A 4706²⁰⁰⁰ (サッシ)ではサッシの耐風圧性能について表1の等級と判定基準を定め、JIS A 1515¹⁹⁹⁸ (建具の耐風圧性試験方法)に従い試験し、判定基準に適合しなければならないと定められています。サッシに要求される耐風圧強度はサッシの地上高による予想速度圧、建物の形状による風力係数、地域別軽減係数、建物の立地条件等により求められます。

〈表1〉

性能項目	JIS等級	等級との対応値	性能											
耐風圧性	S-1	800Pa	<ul style="list-style-type: none"> ●加圧中破壊のないこと。 ●スライディングは、召合せ框、突合せ框、召合せ中骨の最大変位が、各々の部材に平行する方向の内のり寸法の $\frac{1}{70}$ 以下であること。 ●スイングは、枠、無目、方立など、戸の周辺に接する部材において最大相対変位が15mm以下であること。 なお、両開きなどの召合せ框は、最大変位がその部材に平行する方向の内のり寸法の $\frac{1}{70}$ 以下であること。 ●無目・方立がある場合は、そのたわみ率が $\frac{1}{100}$ 以下であること。 ●6.8mm以上のガラスを使用する場合は、更に、各々の部材のたわみ率が次の表の規定に適合すること。 <table border="1" style="width: 100%; border-collapse: collapse;"> <thead> <tr> <th colspan="2">部材名</th> <th>たわみ率</th> </tr> </thead> <tbody> <tr> <td colspan="2">中棧および中骨</td> <td>$\frac{1}{150}$ 以下</td> </tr> <tr> <td rowspan="2">召合せ框 突合せ框</td> <td>中棧 中骨 あり</td> <td>$\frac{1}{85}$ 以下</td> </tr> <tr> <td>中棧 中骨 なし</td> <td>$\frac{1}{100}$ 以下</td> </tr> </tbody> </table> <ul style="list-style-type: none"> ●除圧後、開閉に異常がなく、使用上支障がないこと。 	部材名		たわみ率	中棧および中骨		$\frac{1}{150}$ 以下	召合せ框 突合せ框	中棧 中骨 あり	$\frac{1}{85}$ 以下	中棧 中骨 なし	$\frac{1}{100}$ 以下
	部材名			たわみ率										
	中棧および中骨			$\frac{1}{150}$ 以下										
	召合せ框 突合せ框	中棧 中骨 あり		$\frac{1}{85}$ 以下										
		中棧 中骨 なし		$\frac{1}{100}$ 以下										
	S-2	1,200Pa												
	S-3	1,600Pa												
S-4	2,000Pa													
S-5	2,400Pa													
S-6	2,800Pa													
S-7	3,600Pa													

使用ガラス選定について

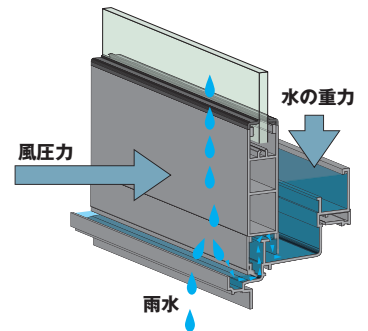
- 住宅サッシに使用するガラスは、要求される風圧に耐えうる許容最大寸法内に種類や厚さなどを選定してください。
例えば、耐風圧1200Paでは、フロート3mmの場合1.31㎡以下、フロート5mmの場合2.81㎡以下、複層ガラス3+3mmの場合1.97㎡以下となります。
なお、詳細については板ガラスメーカーカタログをご参照ください。
- ガラス切断寸法が小さい場合、のみ込み寸法が不足し、風圧による部材の変形でガラスが外れる危険性がありますので、サッシメーカーカタログ記載のガラス切断寸法を遵守願います。
- 住宅に使用する窓は、取付く高さを考慮して十分な性能のものを選定してください。

水密性 屋内への雨水浸入をどの程度防げるかを示す性能



JIS A 4706²⁰⁰⁰ (サッシ)ではサッシの水密性について表2の等級を定めています。JIS A 1517¹⁹⁹⁶ (建具の水密性試験方法)に従い毎分4ℓ/㎡(時間あたり降雨量240mmに相当)の水量をサッシ全面に均等に噴霧しながら、サッシ内外に圧力差(表2に示す等級毎の値を中央値とした脈動圧)を与え、10分間継続し下記の状況が発生しないことと定められています。

- 枠外への流れ出し ●枠外へのしぶき
- 枠外への吹出し ●枠外へのあふれ出し



〈表2〉

JIS等級	圧力差	(参考)風速換算値
W-1	100Pa	風速は 9~15m/sに該当します。
W-2	150Pa	風速は11~19m/sに該当します。
W-3	250Pa	風速は14~24m/sに該当します。
W-4	350Pa	風速は16~29m/sに該当します。
W-5	500Pa	風速は20~35m/sに該当します。

※WはWaterの頭文字です。

必要等級の目安

水密性能の JIS 等級	W - 1	W - 2	W - 3	W - 4	W - 5
選択の目安		市街地住宅	郊外住宅	低層ビル	中高層ビル

※上表は一般的な地域における目安です。建物の立地条件、使用条件等によって異なります。

気密性

サッシのすき間からどの程度の空気の出入りがあるかを示す性能



JIS A 4706⁻²⁰⁰⁰ (サッシ)ではサッシの気密性能について表3の等級を定めています。JIS A 1516⁻¹⁹⁹⁸ (建具の気密性試験方法)に従い試験し、該当する等級について、通気量が図1に規定する気密等級線を上回らないことと定められています。

気密性の良否は室内の冷暖房効率、遮音その他に大きく影響します。気密等級はA-1、A-2、A-3、A-4の順で気密性が高くなります。

一方、気密と逆に換気不十分による問題も生じることがあります。新鮮な外気を取り入れるサッシ組込み可能な換気框商品も用意しています。

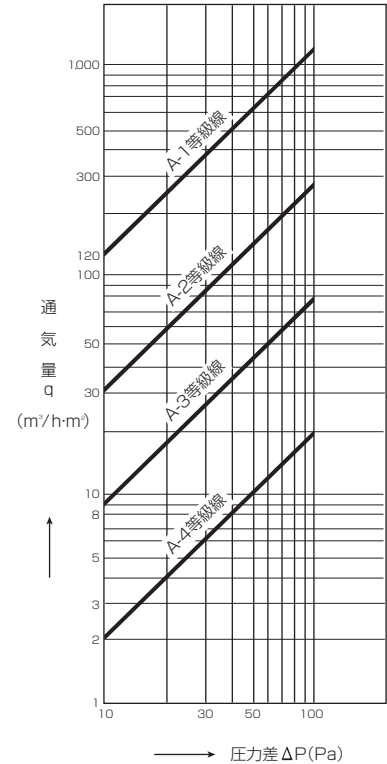
気密性が良いと

1 冷暖房における熱負荷が少ない。	→	省エネルギーにつながる
2 内・外部騒音における遮音性が良くなる。	→	静けさにつながる
3 外部からの塵埃、粉雪の吹込みが少ない。	→	快適な環境につながる

〈表3〉

JIS等級	等級との対応値	選択の目安	
A-1	A-1等級線	通気を必要とする特殊部位	
A-2	A-2等級線	一般建築用	防音、断熱、防塵建築用
A-3	A-3等級線		
A-4	A-4等級線		

〈図1〉 気密等級線



断熱性

屋内の熱移動をどれくらい抑えることができるかを示す性能



JIS A 4706⁻²⁰⁰⁰ (サッシ)では、サッシの断熱性能について表4の等級を定めています。JIS A 4710⁻¹⁹⁹⁶ (建具の断熱性試験方法)に従い試験し、該当する等級について対応する熱貫流抵抗値に適合することと定められています。

断熱サッシの選択の目安として、JIS等級の他に新省エネ基準、次世代省エネ基準等があり、表示方法が違っていますが、一応の目安となるように表4のような近似したグループに分けることができます。

〈表4〉

JIS等級	等級との対応値	参考 省エネルギー基準対応値(U値) (熱貫流率)	その他の基準	
			地域区分	
	熱貫流抵抗値(R)※1		新省エネ基準 (平成4年基準)	次世代省エネ基準 (平成11年基準)
-	0.154m²・K/W以上	6.51W/m²・K(5.6kcal/m²・h・℃)以下	Ⅳ・Ⅴ・Ⅵ地域	Ⅵ地域
H-1	0.215m²・K/W以上	4.65W/m²・K(4.0kcal/m²・h・℃)以下	Ⅲ地域	Ⅳ・Ⅴ地域
H-2	0.246m²・K/W以上	4.07W/m²・K(3.5kcal/m²・h・℃)以下		
H-3	0.287m²・K/W以上	3.49W/m²・K(3.0kcal/m²・h・℃)以下	Ⅱ地域	Ⅲ地域
H-4	0.344m²・K/W以上	2.91W/m²・K(2.5kcal/m²・h・℃)以下		
H-5	0.430m²・K/W以上	2.33W/m²・K(2.0kcal/m²・h・℃)以下	Ⅰ地域	Ⅰ・Ⅱ地域

※1. 熱貫流抵抗値(R)はK値(kcal/m²・h・℃)の逆数に係数0.86を乗じた値。R=1/K値×0.86

遮音性 屋内・外への音の出入りをどの程度遮ることができるかを示す性能



JIS A 4706²⁰⁰⁰ (サッシ)ではサッシの遮音性能について表5の等級を定めています。JIS A 1416²⁰⁰⁰ (実験室における建築部材の空気音透過性能の測定方法)に従い試験し、図2の遮音等級線を用いて下記判定基準の(1)又は(2)のいずれかに適合する場合、その等級線で表される等級と定められています。

●判定基準

(1)測定値(16点)がすべて該当する遮音等級線を上回ること。

なお、測定値は整数位まで求めることとし、各周波数帯域で該当する遮音等級線を下回る測定値の合計が3dB以下の場合、その遮音等級とします。

(2)全周波数帯域において次の式によって測定値を換算し、その換算値(6点)が該当する遮音等級線を上回ること。

$$TL_{Oct} = -10 \log \left[\frac{1}{3} (10^{-\frac{TL_{125}}{10}} + 10^{-\frac{TL_{250}}{10}} + 10^{-\frac{TL_{500}}{10}}) \right]$$

ここに、 TL_{Oct} : オクターブ帯域の音響透過損失換算値

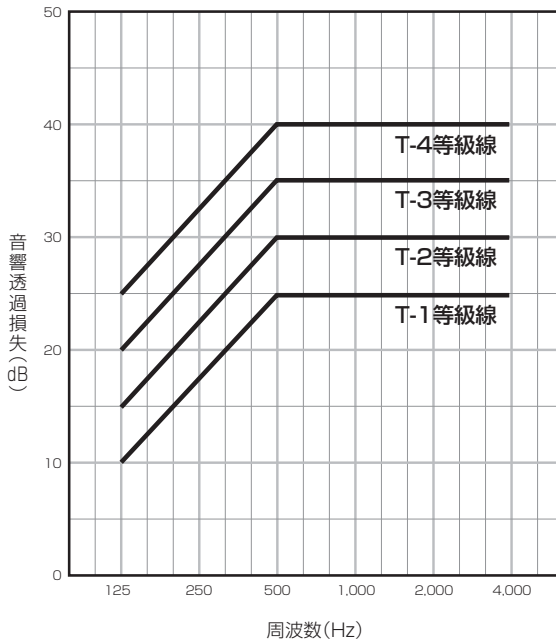
TL : $\frac{1}{3}$ オクターブ帯域の125、250、500、1,000、2,000、4,000Hzの各測定値

TL_{i-1} 、 TL_{i+1} : TL 前後 $\frac{1}{3}$ オクターブ帯域の各測定値

ただし、125Hzは160Hzと、4,000Hzは3,150Hzと各々2つの測定値によって換算します。

なお、換算値は整数位まで求めることとし、各周波数帯域で該当する遮音等級線を下回る値の合計が3dB以下の場合、その遮音等級とします。

〈図2〉 遮音等級線



〈表5〉

性能項目	遮音性			
等級	T-1	T-2	T-3	T-4
対応値 (遮音等級線)	T-1 等級線	T-2 等級線	T-3 等級線	T-4 等級線

騒音レベルと騒音環境

騒音レベルdB(A)	30	40	50	60	70	80	90
騒音環境	郊外深夜 静か	静かな公園	静かな事務室	デパートの中	街頭騒音	街頭雑踏、交差点	新幹線、飛行場周辺
選択の目安		日常生活で望ましい範囲		うるさい		きわめてうるさい	
			55dB(A) ← T-1			80dB(A)	
		50dB(A) ← T-2					

音環境(外壁開口部)の住宅型式性能認定について



住宅型式性能認定は、“住宅の品質確保の促進等に関する法律”に基づく性能表示を行う場合に、性能評価時の手続きを円滑に進めることを目的として、一般社団法人 日本サッシ協会が申請し、一般財団法人 ベターリビングにおける審査を経て、同財団より平成15年3月31日付で認定されたものです。

住宅型式認定に該当する仕様の製品は、試験成績書による性能証明が不要ですので、申請図書の作成や設計図書の審査が効率的に進みます。

外壁開口部の音環境性能は、等級3と等級2に分かれており、等級3に該当する型式認定件数が3件、等級2に該当する型式認定件数が8件となっています。

各メーカーの具体的な適合商品については
一般社団法人 日本サッシ協会
サッシ・ドア性能情報データベース
<http://www.jsma.or.jp/Top/EfficiencyDatabase/tabid/185/Default.aspx>
 をご覧ください。

■音環境の住宅型式性能認定一覧

認定番号	性能等級	対象製品	材質(基本構造)		ガラス種類	ガラスの仕様 ガラス厚	戸1枚の 最大寸法
			アルミ	断熱構造 [※]			
T260301B000001号	等級3	二重サッシ 引き系(二重構造の引戸を含む)	●	●	単板+単板 単板+複層 複層+複層	(構成する単板ガラスは公称3mm以上)	幅 1,400mm以内 高さ 2,400mm以内
T260301B000002号		一重サッシ 断熱構造の引き系、上げ下げ		●	複層	(一方が公称3mm以上、他方が公称6mm以上) *同じ厚さの単板ガラスで構成されたものを除く *中空層は6mm以上16mm以下の1層とする	幅 1,400mm以内 高さ 2,400mm以内
T260301B000003号		一重サッシ 断熱構造の開き系		●	複層	(一方が公称3mm以上、他方が公称5mm以上) *同じ厚さの単板ガラスで構成されたものを除く *中空層は6mm以上16mm以下の1層とする	幅 1,400mm以内 高さ 2,400mm以内
T260201B000004号	等級2	一重サッシ 断熱構造の引き系、開き系、上げ下げ、オーニング、上げ下げ内蔵ドア		●	複層	(一方が公称3mm以上、他方が公称3mm以上) *中空層は6mm以上16mm以下の1層とする	幅 1,400mm以内 高さ 2,400mm以内
T260201B000005号		一重サッシ アルミ製の引き系、上げ下げ、オーニング	●		複層	(一方が公称3mm以上、他方が公称4mm以上) *同じ厚さの単板ガラスで構成されたものを除く *中空層は6mm以上16mm以下の1層とする	幅 1,400mm以内 高さ 2,400mm以内
T260201B000006号		一重サッシ アルミ製の開き系	●		複層	(一方が公称3mm以上、他方が公称3mm以上) *中空層は6mm以上16mm以下の1層とする	幅 1,400mm以内 高さ 2,400mm以内
T260201B000007号		一重サッシ アルミ製の引き系、開き系 単板ガラス併用の上げ下げ、オーニング	●		単板	(公称5mm以上)	幅 1,400mm以内 高さ 2,400mm以内
T260201B000008号		フラッシュ構造の戸を有するドアセット(引戸を含む)			複層	(一方が公称3mm以上、他方が公称3mm以上) *中空層は6mm以上16mm以下の1層とする	幅 1,400mm以内 高さ 2,400mm以内
T260201B000009号		断熱構造の出窓(屋根および底部を含むユニット式のもの)		●	複層	(一方が公称3mm以上、他方が公称3mm以上) *中空層は6mm以上16mm以下の1層とする	幅 1,400mm以内 高さ 1,500mm以内
T260201B000010号		アルミ製の出窓(屋根および底部を含むユニット式のもの)	●		複層	(一方が公称3mm以上、他方が公称5mm以上) *同じ厚さの単板ガラスで構成されたものを除く *中空層は6mm以上16mm以下の1層とする	幅 1,400mm以内 高さ 1,500mm以内
T260201B000011号		アルミ製の出窓(屋根および底部を含むユニット式のもの)・単板ガラス併用	●		単板	(公称5mm以上)	幅 1,400mm以内 高さ 1,500mm以内

※断熱構造 ●アルミ・樹脂複合構造 ●アルミ・木複合構造 ●樹脂サッシ ●アルミ熱遮断構造

■引き系：片引き、両袖片引き、引違い(2枚建・3枚建・4枚建)、一本引き、引分け……窓および引戸

■開き系：FIX、たてすべり出し、両たてすべり出し、外開き(開き・両開き)、すべり出し、内倒し・内開き、突出し、外倒し、内倒し……窓および四周框付ガラスドア

■住宅性能表示一覧

等級区分	要求性能
等級3	●JIS A 4706 (4702)に規定するT-2等級以上のもの。 または ●JIS A 4706 (4702)に規定する試験方法により、1/3オクターブで100Hzから2,500Hzにおける測定値の平均が25dB以上のもの。
等級2	●JIS A 4706 (4702)に規定するT-1等級のもの。 または ●JIS A 4706 (4702)に規定する試験方法により、1/3オクターブで100Hzから2,500Hzにおける測定値の平均が20dB以上のもの。