

社団法人 日本サッシ協会からのお知らせ

# 住宅性能表示制度の 音環境について



開口部にかかわる  
**音性能の基準**  
が決まりました!



2003年8月

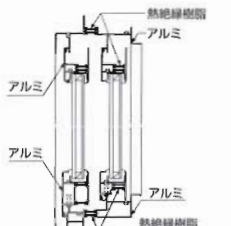
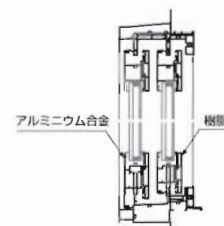
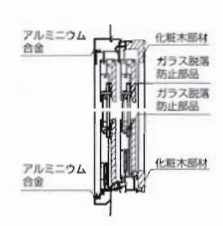

社団法人 日本サッシ協会

# 音環境(外壁開口部)の住宅型式性能認定一覧

住宅用サッシの音環境に関する性能、品質を明確にし、お施主様や設計者が求めるサッシ・ドアの性能等級、認定番

認定番号	性能等級	対象製品	開閉型式														
			片引き窓	両引き窓	引違い窓(2枚建・3枚建・4枚建)	片引き戸	両引き戸	引違い戸(2枚建・3枚建・4枚建)	一本引き戸	引き分け戸	片上げ下げ窓	両上げ下げ窓	はめ殺し窓	たてすべり出し窓	両たてすべり出し窓	開き窓	両開き窓
T260301B000001号	等級3	二重サッシ 引き系(二重構造の引戸を含む)	○	○	○	○	○	○	○	○							
T260301B000002号	等級3	一重サッシ 断熱構造の引き系(引戸及び上げ下げを含む)	○	○	○	○	○	○	○	○	○						
T260301B000003号	等級3	一重サッシ 断熱構造の開き系 (四周框付ガラスドアを含む)・はめ殺し											○	○	○	○	○
T260201B000004号	等級2	一重サッシ 断熱構造の引き系及び開き系全般	○	○	○	○	○	○	○	○	○	○	○	○	○	○	○
T260201B000005号	等級2	一重サッシ アルミ製の引き系 (引戸及び上げ下げを含む)及びオーニング	○	○	○	○	○	○	○	○	○	○					
T260201B000006号	等級2	一重サッシ アルミ製の開き系 (四周框付ガラスドアを含む)・はめ殺し											○	○	○	○	○
T260201B000007号	等級2	一重サッシ アルミ製の引き系及び開き系全般・ 単板ガラス併用	○	○	○	○	○	○	○	○	○	○	○	○	○	○	○
T260201B000008号	等級2	フラッシュ構造の戸を有するドアセット (引戸を含む)				○	○	○	○	○							
T260201B000009号	等級2	断熱構造の出窓 (屋根及び底部を含むユニット式のもの)	○	○	○							○	○	○	○		○
T260201B000010号	等級2	アルミ製の出窓 (屋根及び底部を含むユニット式のもの)	○	○	○							○	○	○	○		○
T260201B000011号	等級2	アルミ製の出窓 (屋根及び底部を含むユニット式のもの)・ 単板ガラス併用	○	○	○							○	○	○	○		○

※断熱構造とは下記の構造を示しています。

アルミ熟造断熱構造	アルミ・樹脂複合構造	アルミ・木複合構造	樹脂サッシ
断熱性の高い特殊樹脂をアルミ材にはめ込んだ断熱サッシ	断熱性の高い樹脂を室内側全面に使用した樹脂とアルミの断熱サッシ	木を室内側全面に使用した木とアルミの断熱サッシ	断熱性の高い樹脂を全面に使用した樹脂断熱サッシ
			

号をご確認いただける性能認定一覧です。

よこすべり出し窓	ドレーキップ窓	突き出し窓	外倒し窓	内倒し窓	片開きドア	親子開きドア	両開きドア	オーニング窓	上げ下げ内蔵ドア	戸1枚の最大寸法	材質(基本構造)		ガラスの仕様	
											アルミ	断熱構造※		
										幅1400mm以内 高さ2400mm以内	<input type="radio"/>	<input type="radio"/>	単板+単板 単板+複層 複層+複層	(構成する単板ガラスは公称3mm以上)
										幅1400mm以内 高さ2400mm以内	<input type="radio"/>	<input type="radio"/>	複層	(一方が公称3mm以上、他方が公称6mm以上) ※同じ厚さの単板ガラスで構成されたものを除く ※中空層は6mm以上16mm以下の1層とする。
<input type="radio"/>	<input type="radio"/>	<input type="radio"/>	<input type="radio"/>	<input type="radio"/>	<input type="radio"/>	<input type="radio"/>	<input type="radio"/>			幅1400mm以内 高さ2400mm以内	<input type="radio"/>	<input type="radio"/>	複層	(一方が公称3mm以上、他方が公称5mm以上) ※同じ厚さの単板ガラスで構成されたものを除く ※中空層は6mm以上16mm以下の1層とする。
<input type="radio"/>	<input type="radio"/>	<input type="radio"/>	<input type="radio"/>	<input type="radio"/>	<input type="radio"/>	<input type="radio"/>	<input type="radio"/>	<input type="radio"/>	<input type="radio"/>	幅1400mm以内 高さ2400mm以内	<input type="radio"/>	<input type="radio"/>	複層	(一方が公称3mm以上、他方が公称3mm以上) ※中空層は6mm以上16mm以下の1層とする。
								<input type="radio"/>	<input type="radio"/>	幅1400mm以内 高さ2400mm以内	<input type="radio"/>	<input type="radio"/>	複層	(一方が公称3mm以上、他方が公称4mm以上) ※同じ厚さの単板ガラスで構成されたものを除く ※中空層は6mm以上16mm以下の1層とする。
<input type="radio"/>	<input type="radio"/>	<input type="radio"/>	<input type="radio"/>	<input type="radio"/>	<input type="radio"/>	<input type="radio"/>	<input type="radio"/>			幅1400mm以内 高さ2400mm以内	<input type="radio"/>	<input type="radio"/>	複層	(一方が公称3mm以上、他方が公称3mm以上) ※中空層は6mm以上16mm以下の1層とする。
<input type="radio"/>	<input type="radio"/>	<input type="radio"/>	<input type="radio"/>	<input type="radio"/>	<input type="radio"/>	<input type="radio"/>	<input type="radio"/>	<input type="radio"/>	<input type="radio"/>	幅1400mm以内 高さ2400mm以内	<input type="radio"/>	<input type="radio"/>	単板	(公称5mm以上)
					<input type="radio"/>	<input type="radio"/>	<input type="radio"/>			幅1400mm以内 高さ2400mm以内	<input type="radio"/>	<input type="radio"/>	複層	(一方が公称3mm以上、他方が公称3mm以上) ※中空層は6mm以上16mm以下の1層とする。
				<input type="radio"/>						幅1400mm以内 高さ1500mm以内	<input type="radio"/>	<input type="radio"/>	複層	(一方が公称3mm以上、他方が公称3mm以上) ※中空層は6mm以上16mm以下の1層とする。
				<input type="radio"/>						幅1400mm以内 高さ1500mm以内	<input type="radio"/>	<input type="radio"/>	複層	(一方が公称3mm以上、他方が公称5mm以上) ※同じ厚さの単板ガラスで構成されたものを除く ※中空層は6mm以上16mm以下の1層とする。
				<input type="radio"/>						幅1400mm以内 高さ1500mm以内	<input type="radio"/>	<input type="radio"/>	単板	(公称5mm以上)

サッシの開閉型式は、下記の図をご参照ください。

●開閉形式

引き系



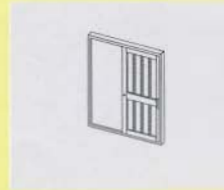
片引き窓



両引き窓



引違い窓 (2・3・4枚建)



片引き戸

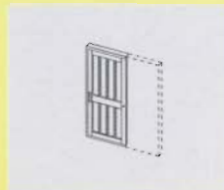


両引き戸

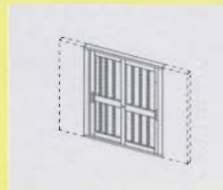
引き系



引違い戸 (2・3・4枚建)

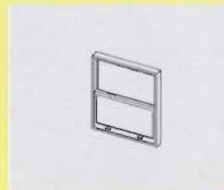


一本引き戸

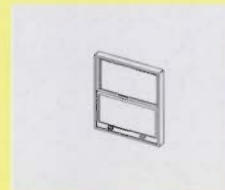


引き分け戸

上げ下げ

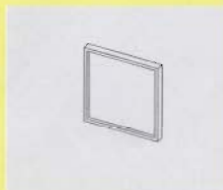


片上げ下げ窓



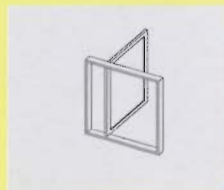
両上げ下げ窓

はめ殺し

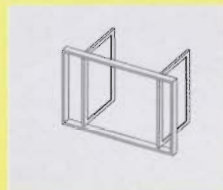


はめ殺し窓

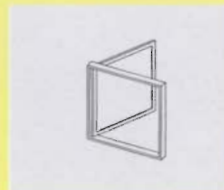
開き系



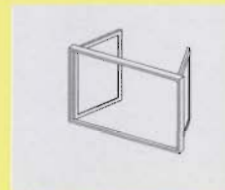
たてすべり出し窓



両たてすべり出し窓

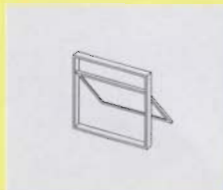


開き窓

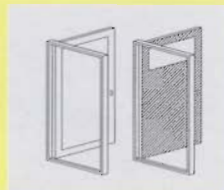


両開き窓

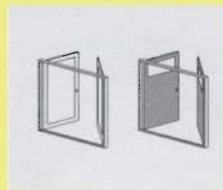
開き系



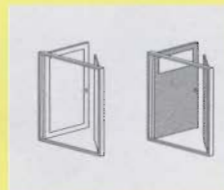
よこすべりだし出し窓



片開きドア



親子開きドア

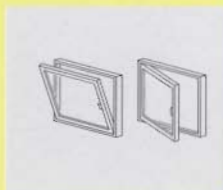


両開きドア

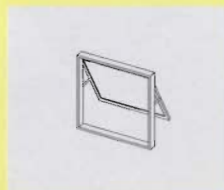


上げ下げ内蔵ドア

プロジェクト



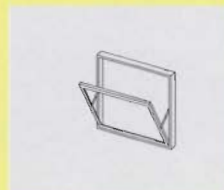
ドレーキップ窓



突き出し窓



外倒し窓



内倒し窓

オーニング



オーニング窓

## 住宅型式性能認定とは…

- 住宅型式認定は、住宅品質確保促進法に基づく性能表示を行う場合に、性能評価時の手続きを円滑に進めることを目的として定められた認定制度です。
- 法第22条では、「住宅またはその部分で国土交通大臣が定める型式について評価方法基準にしたがって評価し、当該型式が日本住宅性能表示基準にしたがって表示すべき性能を有するむねを認定する」と規定しています。
- 認定申請は製造者や団体が行き、適格か否かの審査および認定書の発行は国土交通大臣から指定された指定住宅型式性能認定機関が行います。
- 住宅型式認定に該当する仕様の製品に関しては、その性能表示事項について、設計段階での評価時に設計図書中に認定番号を記載（必要に応じて認定書の写しを添付）することにより、試験成績書の添付を省略できるので、申請図書の作成や設計図書の審査がより効率的に進みます。

## 「音環境」透過損失等級（外壁開口部）とは…

- 居室の外壁に設置される開口部の遮音性能を評価する事項です。  
⇒居室に使用される窓（サッシ）やドアの遮音性能（音響透過損失）が評価対象になります。
- 住宅周辺環境により「音環境」性能に関する要求程度が異なるため、この評価項目は「任意選択」となっています。
- 性能等級は、次の3区分になっています。

等級区分	要求性能
等級3	・ JIS A 4706 (4702) に規定する T-2 等級以上のもの。 または ・ JIS A 4706 (4702) に規定する試験方法により、1/3 オクターブで 100Hz から 2500Hz における測定値の平均が 25dB 以上のもの。
等級2	・ JIS A 4706 (4702) に規定する T-1 等級のもの。 または ・ JIS A 4706 (4702) に規定する試験方法により、1/3 オクターブで 100Hz から 2500Hz における測定値の平均が 20dB 以上のもの。
等級1	—

## この住宅性能型式認定は…

- この住宅型式性能認定は、日本サッシ協会が申請し、指定住宅型式性能認定機関である財団法人 ベターリビングにおける審査を経て、同財団より認定されたものです。
- 対象となる性能表示事項
  - 「音環境」透過損失等級（外壁開口部）の評価時に用います。
  - 等級区分などは前項に記載しています（前項をご参照願います）。
- 認定対象となる製品
  - 木造住宅およびプレハブ住宅に用いるサッシおよびドア（「住宅用サッシ」・「住宅用ドア」）で、〔認定製品の仕様〕に記載されている仕様に該当する製品が対象となります（次頁および中面の一覧表をご参照願います）。
  - 認定件数は、等級3が3件、等級2が8件の計11件です。
  - ご採用予定の製品が認定対象となるか否かが不明な場合は、製造メーカーにお問い合わせください。  
※認定対象とならない材質（構造）や開閉形式の製品でも要求性能を満たすものは、物件毎に、住宅性能評価機関等連絡協議会が定める基準書に基づいて、遮音性試験報告書を添付して等級の申請を行うことができます。

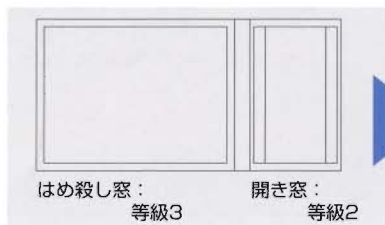
# 認定製品の仕様

住宅型式性能認定を使用される場合には、ご採用予定の製品が以下の仕様規定に合致しているか否かをご確認ください。

## 共通事項

- 1 認定製品を複数組み合わせることで組み合わせ形式（連窓、段窓）を構成することができます。

組み合わせ形式を構成するサッシ（ドア）の性能等級区分が異なる場合には、最も性能等級が低い製品の性能等級がその組み合わせ形式の性能等級となります。

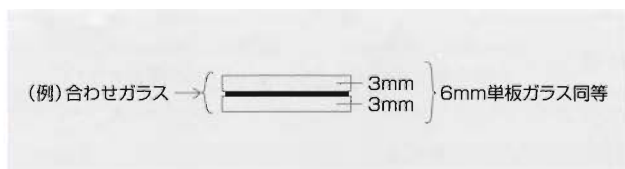


この組み合わせ形式の性能は「等級2」とみなされます。

- 2 気密性能が JIS A 4706 (4702) に規定する「A-4等級」の製品とします。

※気密性能試験報告書が必要な場合には、製品の製造メーカーにお問い合わせください。

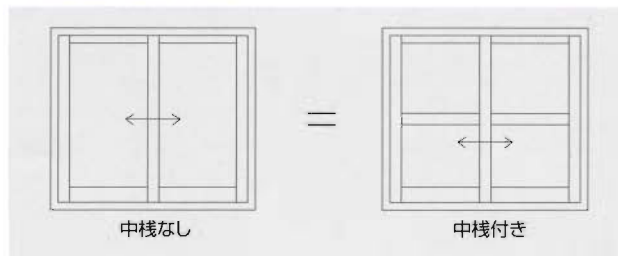
- 3 合わせガラスは、合わせガラスを構成する単板ガラスの厚さの合計をもって、単板ガラスと同等の取り扱いとなります（中間膜の厚さは含みません）。



- 4 勝手口ドアなどに用いる腰パネルを使用することは可能です。ただし、腰パネルの単位面積当たりの重量を、仕様規定に定められたガラスの単位面積当たりの重量以上とする必要があります。

[参考] ガラスの重量は、「厚さ1mm当たり1m<sup>2</sup>当たり」2.5kgです。

- 5 戸に中棧を設けることができます。性能等級は中棧なしと同等の取り扱いとなります。



- 6 出窓ユニットの屋根および底部の仕様は次のとおりとする必要があります。

- ① 屋根部または底部と開口部の接合部は隙間が生じない構造であること。

- ② 屋根部は次の仕様であること。

- 屋外側 厚さ0.25mm以上の鋼板製または厚さ0.5mm以上のアルミ製であること。
- 室内側 厚さ5.5mm以上の木質材料板等が設置されていること。
- 中間部 密度20kg/m<sup>3</sup>以上の発泡樹脂系断熱材か密度16kg/m<sup>3</sup>以上の繊維系断熱材が充填されていること。

- ③ 底部はイ) またはロ) の仕様によること。

- イ) 中間部に断熱材充填

- 屋外側 厚さ0.25mm以上の鋼板製または厚さ0.5mm以上のアルミ製であること。
- 室内側 厚さ5.5mm以上の木質材料板または樹脂成形板等が設置されていること。
- 中間部 密度20kg/m<sup>3</sup>以上の発泡樹脂系断熱材か密度16kg/m<sup>3</sup>以上の繊維系断熱材が充填されていること。

- ロ) 断熱材非充填

- 屋外側 厚さ0.25mm以上の鋼板製または厚さ0.5mm以上のアルミ製であること。
- 室内側 厚さ10mm以上の木質材料板または樹脂成形板等が設置されていること。