

FRONT



より安全で快適なアルミフロント商品の普及促進に向けて

～防水処理編～

一般社団法人 日本サッシ協会

はじめに

近年、日本国内の気象状況は著しく変化し、台風や局地的な大雨など、各地にさまざまな影響を及ぼしています。こうした状況の中、幸いにもアルミフロント商品には大きな被害は発生しておりません。

しかしながら、近年では万が一の漏水被害発生時、原因によっては製品の供給者が責任を問われる時代です。

今後も継続してより『安心』で『快適』な商品を提供する為には、適正な防水処理を施すことが不可欠です。

防水処理の重要性を再認識頂きたく、本リーフレットを作成しましたのでご活用ください。

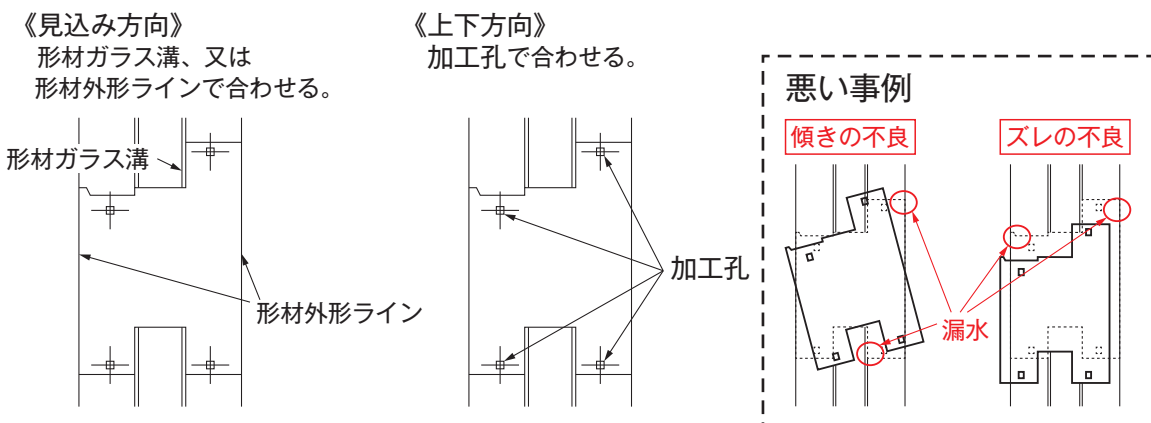
アルミフロント商品の防水処理について

一般的にアルミフロント商品はJISグレードによる水密性能を有しておりませんので特に防水性を要する場合は、シーリング及び水抜きなどの雨仕舞いを十分に考慮した防水処理を施してください。

防水処理事例

①定形シーリング材の貼り付け

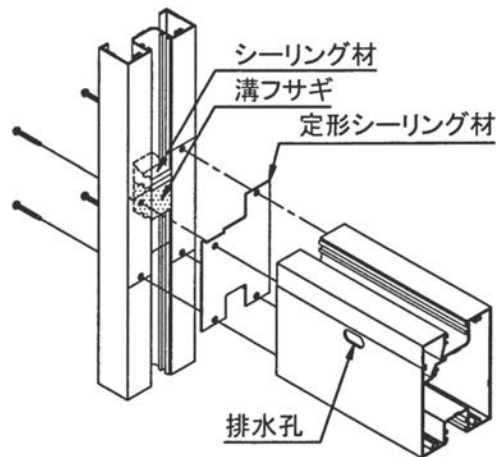
型材ガラス溝に合わせて傾き・ズレの無い様に貼り付けてください。



②たて枠ガラス溝部

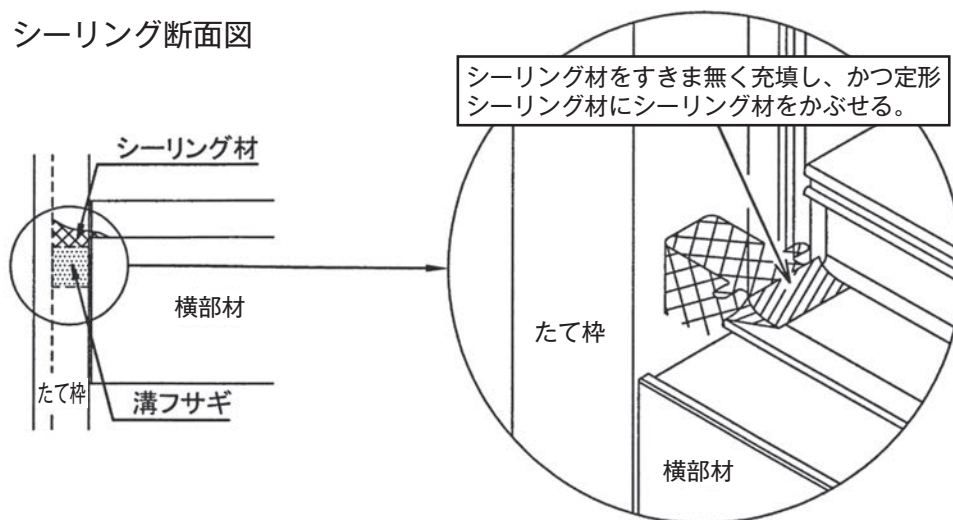
- ・たて枠のガラス溝に、『溝フサギ』を入れてください。
- ・たて枠の横部材位置に合わせて、『定形シーリング材』を貼り付けてください。
- ・ガラス溝内に『シーリング材』をすきま無く充填し、かつ、横部材に接続させてください。

■ たて枠と横部材の結合部



横部材に排水孔を設け、ガラス溝内に雨水がたまらない構造としてください。

■ シーリング断面図

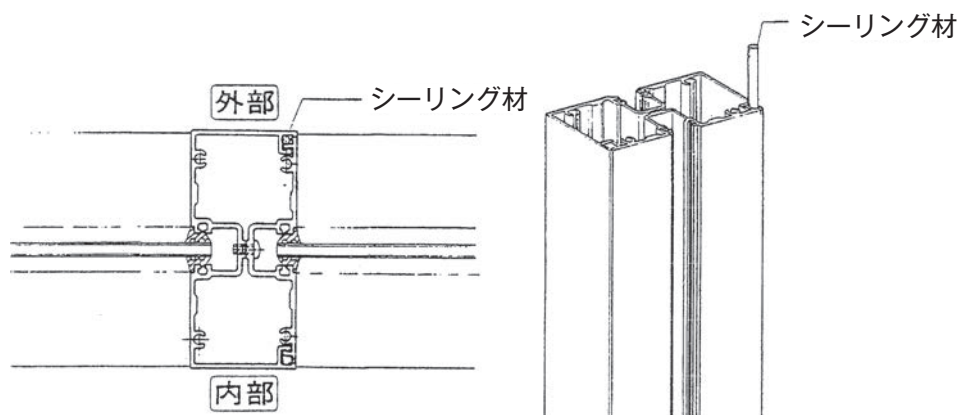


● 防水処理をしないと

- ・たて枠と横部材の結合部から毛細管現象により雨水などが吸い込まれ、建物内部への浸入を許してしまいます。
- ・ガラス溝が樋となって、建物内部へ雨水などを導いてしまいます。

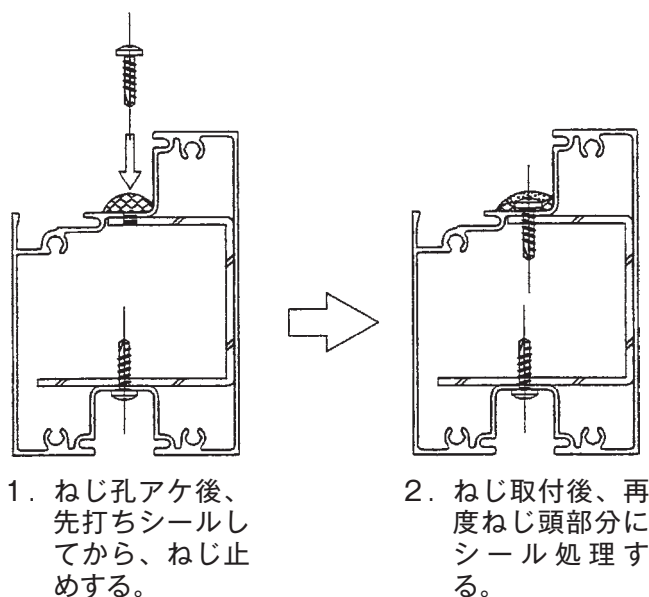
③方立類嵌合部

方立分割部及びフタの接合部（外部側）に定形シーリング材又は、不定形シーリング材を充填してください。



④ねじ頭のシーリング処理

下図の様に、雨水などが型材内部へ浸入しないように処理してください。



代表例を抜粋掲載しております。
防水処理の詳細につきましては、アルミサッシメーカー各社の
仕様に従い適切な防水処理を行ってください。
ご不明な点は、アルミサッシメーカー各社へご確認ください。

平成27年3月発行