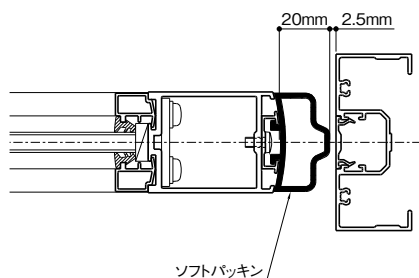


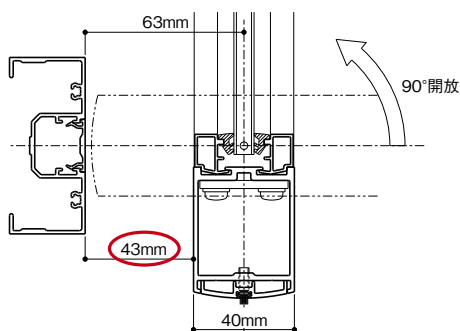
TS フロアヒンジドア

危険を予知しにくい「吊り元」部分に手、指を入りにくくした構造を採用。
 新規物件向け、既存物件向けの2種類を用意しています。

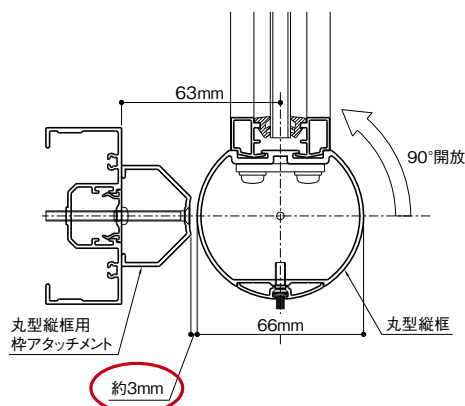
戸先部分は「安全配慮仕様」(ソフトパッキン仕様)も対応可能です。
 ※この仕様の場合錠前は上下の棧に取り付けとなります。



従来のフロアヒンジドアはドアを開けたときに約4cmのすき間があります。



ドアを開けたときのすき間はたったの3mmになります。



既存のフロアヒンジドア用アタッチメントもご用意しています。(この形材の取付により出入りのスペースが約4cm小さくなります)

