

JSMA管理No. TO - 003

トステム(株)

安全配慮商品名：指はさみ防止機構
問合カタログコード：AE3500 - 08

Universal Design

| ユニバーサルデザイン |

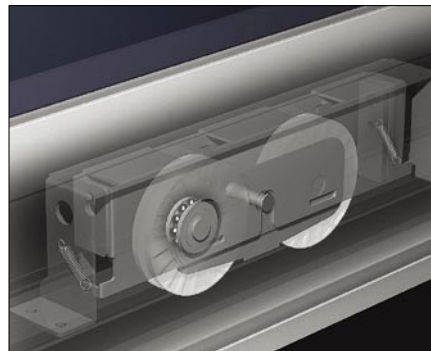
FEATURE 03

大型の障子も軽い力で開閉できるように配慮しました



アシスト把手(オプション)

てこの原理を応用し、開閉の初動を軽くします(かまち内蔵タイプもご用意)。



二連大径戸車

ベアリング内蔵・大型化によりこもり抵抗を低減し、さらに二連式として障子重量増に対応します。

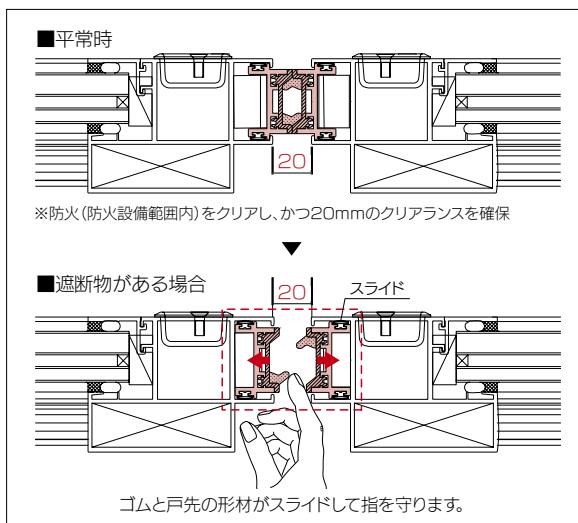
Safety & Security

| セーフティー&セキュリティー |

FEATURE 01

安全性を高める
指はさみ防止機構

障子・扉の開閉時の指はさみ防止に配慮しています。不特定多数の方が利用する共用部などに有効です。



指はさみ防止機構

引分け窓には新構造の指はさみ防止機構を採用しました。戸先部分のゴム+衝撃吸収機構により、安全性を高めます。防火設備に対応可能です。



召合せ指はさみ防止ストッパー(オプション)

戸先かまちと召合せかまちの間に指が挟まらないように配慮しました。

FEATURE 02

窓を開けたときの開口を制限する
小開口ストッパーを用意しています。
(オプション)

サッシの開口を制限しながら
換気が可能です。

FEATURE 03

空かけ防止クレセント
(オプション)

空かけ防止機能により、障子が最後まで閉まっていないとクレセントが回りません。
また、つまみ部を31mm大型化し、114mmとしました。つかみやすさにも配慮しています。

